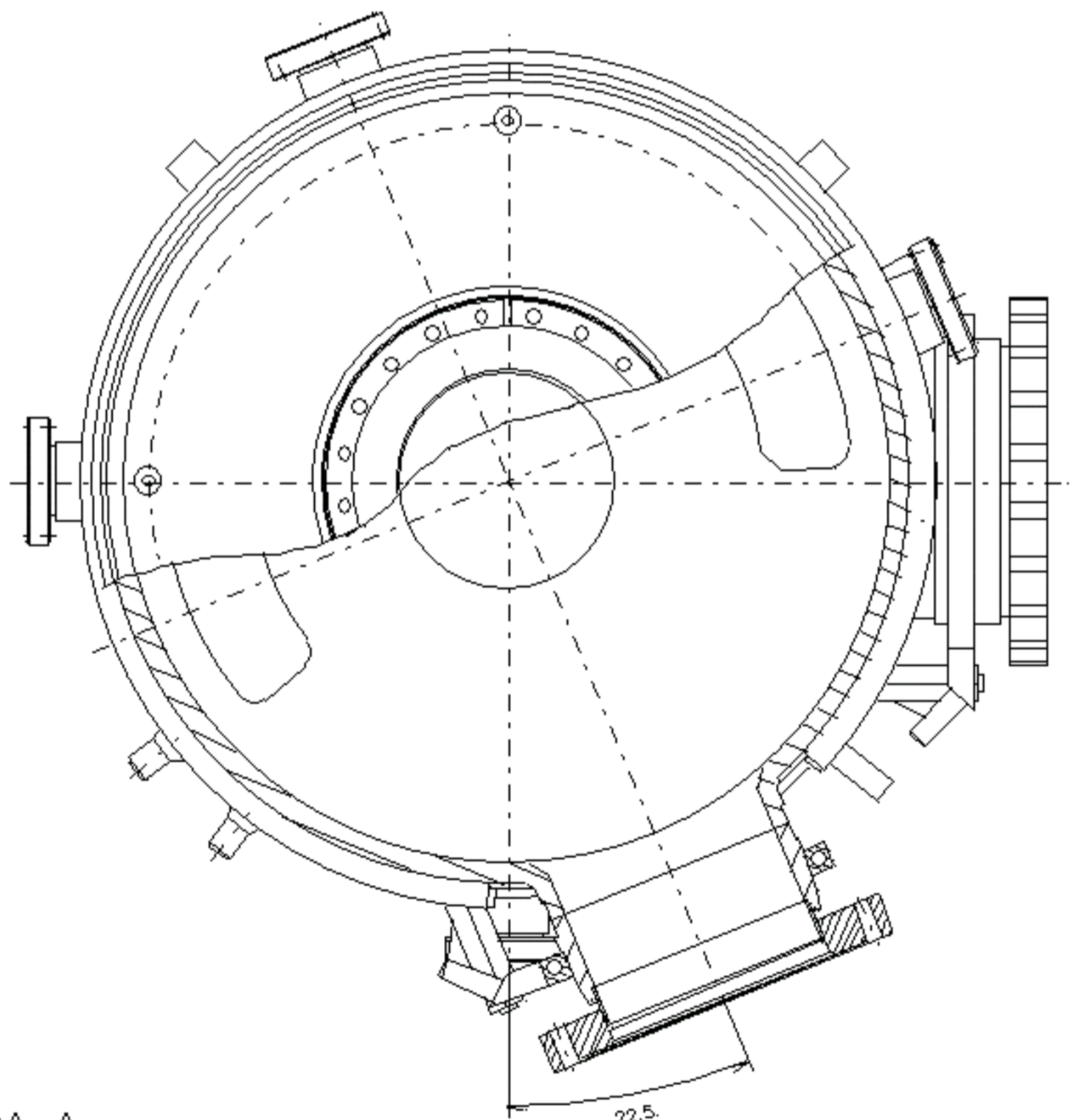
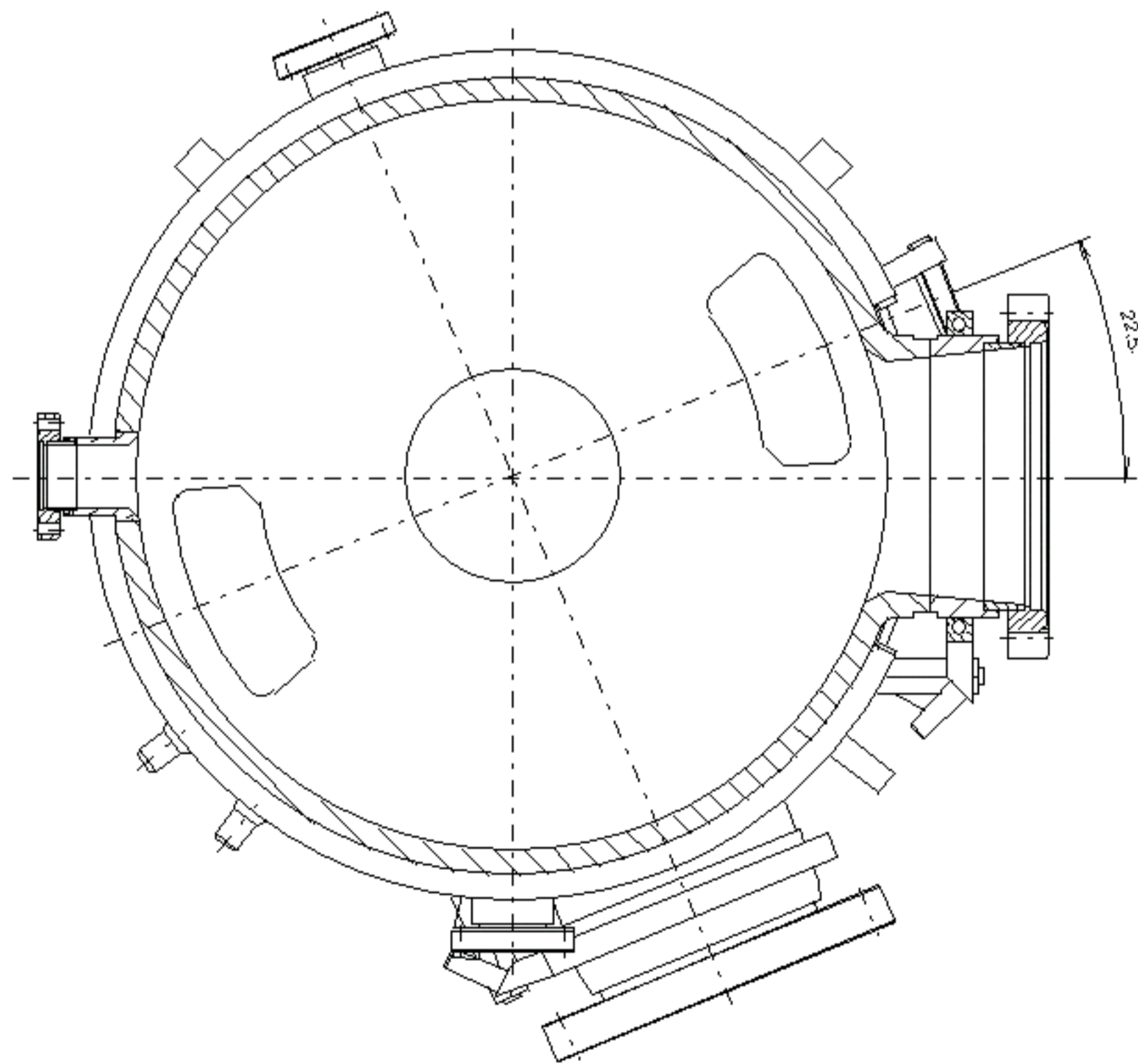


Flansche für Feinabstimmungen FA und  
 Getterpumpen GP in Zeichenebene gedreht.



Schnitt:A-A



Schnitt:B-B

5-zelliges 500MHz-Cavity

(Maßstab: 1:8)

h5-cy